

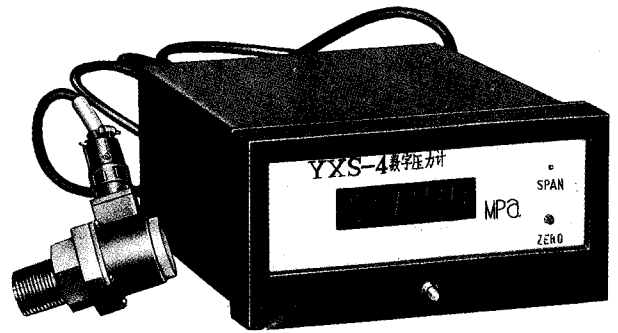
数字式压力计

YXS-4	数字压力计
YXS-6	数字压力计
YMK 系列	数字压力计

YXS-4

数字压力计

数字压力计适用于测定稳定负载的非结晶和非凝固的液体或气体的压力。数字压力计通过一个压阻型的固态压力传感器以及电子线路,将被测压力以相应的数字显示,并有直流0~5V模拟量输出。



□ 主要技术指标

精确度等级: 0.2

显示方式: $4\frac{1}{2}$ 位 14mmLED

测量范围: 0~10; 0~16; 0~25; 0~40;

0~60; 0~100; 0~160kPa;

0~0.25; 0~0.4; 0~0.6; 0~1;

0~1.6; 0~2.5; 0~4; 0~6;

0~10; 0~16; 0~25; 0~40MPa

附加输出信号:

模拟量: DC 0~5V, 负载电阻 $>5k\Omega$

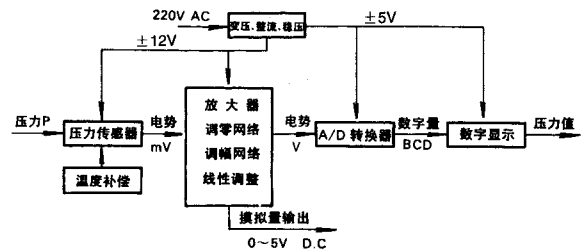
使用环境条件: 5~40℃; 相对湿度不大于 85%。压阻式压力传感器接触介质温度不大于 110℃。周围空气中不含有爆炸性和腐蚀性气体。

工作电源: AC 220V

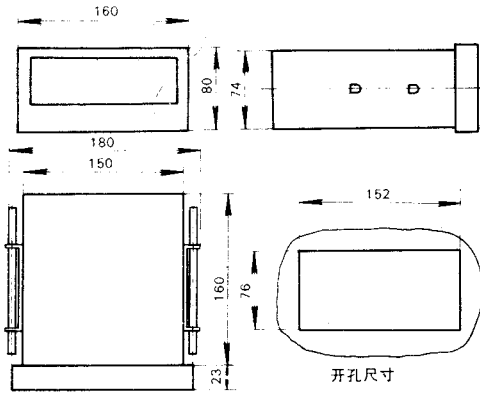
重量: 1.8kg(显示仪)

0.17kg(传感器)

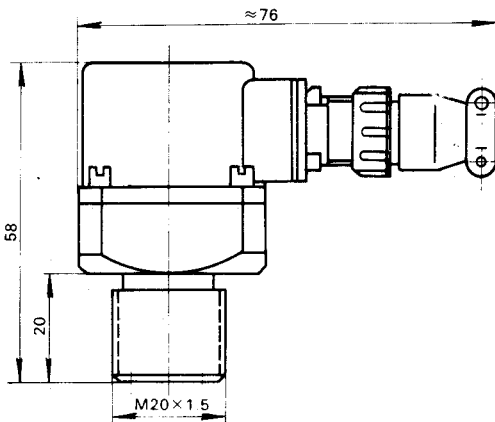
□ 原理框图



● 数字显示仪



● 压力传感器



YXS-6

数字压力计

该数字压力计是为标定工业压力变送器及其他压力仪表而研制的新型压力计。选用高精度扩散硅作测压元件,采用先进的单片机技术和实时数据处理技术,进行非线性校正和温度补偿,使仪表在较宽的温度范围内得到精确的测量数据。

- 智能化
- 高精度 0.1 级
- 最大量程 1.6 MPa
- 6 位 LED 显示
- 多种压力单位换算
- 可提供模拟信号输出
- 可提供 RS-232 串通讯口

□ 主要技术指标

精确度等级: 0.1 级

显示方式: 12.5mm 6 位LED

压力单位: kPa Psi kgf/cm²

此三种压力单位可在使用中任意选择

测量范围: 0~40; 0~60; 0~100

0~160; 0~250; 0~600KP

0~1; 0~1.6MPa

过载压力: 小于 3 倍额定值或小于 3.5MPa



使用环境: 5~40℃ 时,相对湿度不大于 85%。

传感器接触介质温度不大于 110℃

周围空气中不含有爆炸性和腐蚀性气体。

温度影响: 使用环境温度偏离 20℃±5℃ 时,

应考虑温度附加误差,

附加温度误差不超过 0.01%/℃。

工作电源: AC 220±10%

压力接口: M20×1.5

外形尺寸: 主机: 210×240×60mm

重量: 1.2kg

YMK 系列 数字压力计

YMK 系列数字压力计是与 PM10 压力变送器配套使用，精确地测量气体和液体介质的仪表。该仪表能将被测压力参数转换成的 4~20mA 标准电信号并用 LED 数码管显示被测流体介质的压力值，数显示压力控制仪并有上、下限灯光报警和发出上、下限位式控制通、断接点信号。

按功能分：

- YMK-1 型数字压力计
- YMK-2 型数字显示压力控制仪



□ YMK 数字压力计与 PM10 压力变送器接线图

□ 主要技术指标

精确度: 0.2%F.S

测量范围: 0~10kPa 至 0~60MPa(按 PM10 压力变送器)

显示方式: 14mm4¹/₂ 位 LED

使用环境条件:

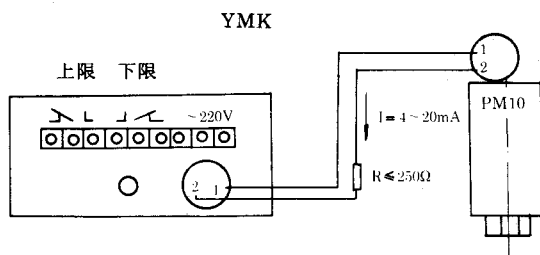
数字显示部分: 温度 5~40℃, 相对湿度不大于 85%

压力变送器部分: 温度 -20~+80℃, 相对湿度可达 100%

工作电源: 220±20V~50Hz

位式控制触头容量: 220V AC×3A

重量: 数字显示部分 1.8kg, 压力变送器 0.36kg



□ 外形尺寸

单位: mm

- 数显压力控制仪指示灯和继电器触头状态

P 被测值 P _上 上限设定值 P _下 下限设定值	指示灯状态		继电器触头状态	
	上限	下限	上限	下限
P < P _下	熄	亮		
P _下 < P < P _上	熄	熄		
P > P _上	亮	熄		

